

Ankerplatten

für den Gruben- und Tunnelausbau

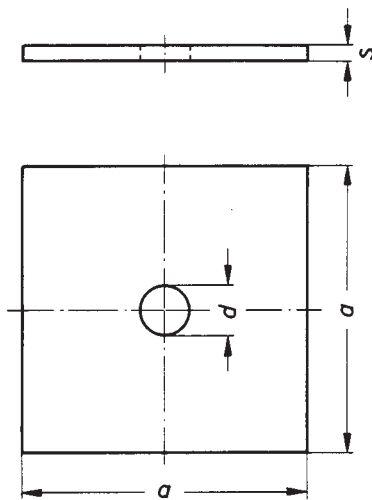
DIN
21 522

Roof bolt plates for mining and tunnel support

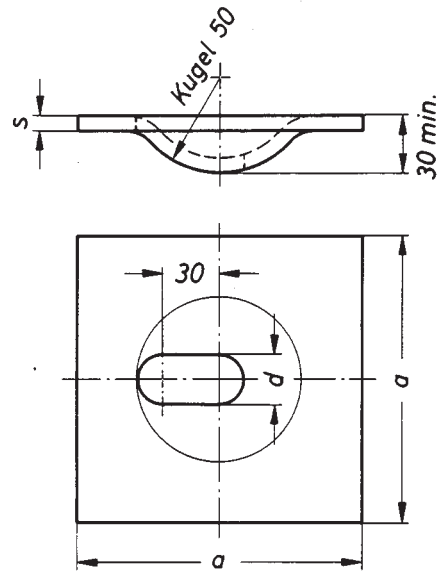
Ankerplatten werden als Zubehörteile für den Gruben- und Tunnelausbau in Verbindung mit Ankern nach DIN 21 521 verwendet.

Maße in mm

Form A (Flachplatte)



Form B (Kugelplatte)



Bezeichnung einer Ankerplatte Form B mit $a = 200$ mm und $d = 26$ mm aus St 37-1:

Ankerplatte B 200 × 26 DIN 21 522 — St 37-1

a ± 5		d $+0,6$ 0	s $\pm 1,2$	Für Ankerstange nach DIN 21 521 mit Gewinde	
Form A	Form B				
100	150 200	20	6	M 16	M 18
150		26	8	M 20	M 24
200					

Im Bergbau werden bevorzugt Ankerplatten $a = 150$ mm und 200 mm, im Tunnelbau Ankerplatten $a = 100$ mm und 150 mm eingesetzt.

Werkstoff (bei Bestellung angeben): St 37-1 }
St 52-3 } nach DIN 17 100

Erläuterungen siehe DIN 21 521

Fachnormenausschuß Bergbau im Deutschen Normenausschuß (DNA)

Nachdruck, auch auszugsweise, nur mit Genehmigung des Deutschen Normenausschusses, Berlin 30, gestattet.